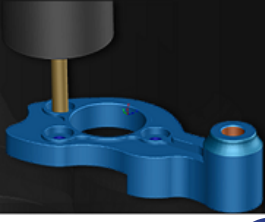


**SOLIDWORKS
CAM**



Ses3000 CNC ^{25.yıl}
Çözüm Ortağımız...



3D SOLIDWORKS

Mastercam

**SES3000 CNC CAD&CAM
Yazılım Kataloğu**



Daima Çözüm Ortağınız!!!

Ses3000 CNC Takım Tezgahları ve CAD/CAM Bilgisayar Sistemleri Ltd. Şti., isminin getirdiği sorumluluk ile Satış, Eğitim ve Servis hizmetlerini, kurulduğu 1994 yılından beri siz değerli sanayicilerimize sağlamayı görev edinmiştir.

Hedefimiz; sağladığımız teknolojiler ile tüm sanayicilerimizin ve özellikle de KOBİ'lerin rekabet gücünü arttırmak, daha kaliteli ve verimli üretim yapmasını sağlamaktır. Bu düşünce ile firmamız, müşterilerimize doğru zamanda doğru ürünleri sunmuştur.

Yurtdışından sertifikalı uzman kadrosu ile maksimum hızda eğitim, servis ve destek hizmetlerini vererek müşterilerimizin 1994 yılından bugüne edindiği tecrübesiyle **ÇÖZÜM ORTAĞI** olmuştur ve olmaya devam edecektir.

Firmamız, **Mastercam, SOLIDWORKS YCM SUPERMAX, JOEMARS EDM, Coord3 CMM, Joenlih, Detron ve 3D FAMILY** 'in Türkiye distribütörüdür. Ses3000 CNC 'in toplam 45 uzman kadrosu ile çalışmalarını yürüttüğü departmanlar; Satış, Eğitim, Servis, Yazılım, Pazarlama, İthalat, Müşteri İlişkileri ve Muhasebeden oluşmaktadır.

İstanbul Merkez yanı sıra **Konya, Bursa, İzmir, Ankara** 'da bulunan şubeleri ile gerek satış, gerekse satış sonrası hizmetleri tek elden müşterilerine daha yakın olarak kısa sürede vererek yürütmektedir.



Ses3000 için, Satış - Eğitim - Servis Hizmetleri

Satış ; Sertifikasyon programlarını tamamlamış ve sektörel deneyime sahip satış ekibi ile Müşterilerinin üretim problemlerini tamamıyla çözecek, konusunda dünyada söz sahibi kaliteli ve sorunsuz ürünlerle komple çözüm sunmaktır.

Eğitim ; Müşterilerine son teknoloji ile donatılmış eğitim sınıflarında ve CNC Tezgahlar üzerinde alanında uzmanlaşmış ve sertifikasyon programını tamamlamış eğitmenler tarafından tamamlamaktır.

Servis ; Müşterilerine Sertifikalı teknik destek personeli ile uzaktan bağlantı ile veya müşterinin yerinde hızlı ve zamanında çözüm hizmetleri sunmaktır.



LinkedIn/Ses3000CNC



Twitter/Ses3000CNC



Instagram/Ses3000CNC



Facebook/Ses3000CNC



Youtube/Ses3000 CNC Cad Cam

Endüstri 4.0'a Adım Atmak için Ses3000 CNC Çözümleri:

Ses3000 CNC, müşterilerinin Endüstri 4.0 'a adım atmalarını hem sunmuş olduğu donanımlar/Makinalar hem de YAZILIMLAR ile en ekonomik ve hızlı şekilde gerçekleştirmektedir.

SOLIDWORKS Tasarım Araçları ile; Fikir ile başlayan ürün tasarımlarınızı çok hızlı şekilde modelleyebilir, doğrulamalarını sanal ortamda gerçekleştirebilir ve dijital ortamda tanıtımlarını yapabilir, tasarım verilerinizi akıllı yönetebilir, ürüne ait gerekli teknik dokümanları tasarım aşamasında oluşturup, ürünü pazara daha hızlı sunabilirsiniz.

DAVID 3D Lazer Tarayıcı ile; Gerek mevcut fiziksel cisimleri/parçaları 3 boyutlu olarak tarayarak dijital ortama aktarabilir, gerekse kendi ürün tasarımlarınızda kullanmak üzere beğendiğiniz ürünlerin kısmi taramalar yapabilir ve 3 boyutlu her şeyi tarayıp dijitalleştirebilirsiniz. Daha sonra tüm taranmış cisimleri, gerçek dünyadaki nesnelerin ve davranışların bilgisayar (sanal) ortamında simülasyonunda kullanabilirsiniz.

MakerBot 3D Yazıcı (Printer) ile; Gerek SOLIDWORKS veya benzer Tasarım programları ile tasarladığınız ürünlerinizi gerekse 3D Lazer Tarayıcı veya benzer 3 boyutlu tarayıcılar ile taradığınız ürünleri/parçaları çok hızlı bir şekilde fiziksel prototipini üretebilir, görselleştirebilir ve kişiselleştirilmiş üretim yapabilirsiniz. Tasarım geliştirme süreçlerini düşürüp daha hızlı inovasyon yapma imkanı elde edebilir, rekabet gücünüzü ve karlılığınızı arttırabilirsiniz.

MasterCAM CAD/CAM ile; Gerek MasterCAM 'de tasarlayıp modellediğiniz, gerekse SOLIDWORKS veya benzer Tasarım programları ile tasarladığınız ürünlerinizi veya 3D Lazer ile tarayarak elde ettiğiniz tasarımlarınızı üretebilmek

İçin CNC Takım Tezgahları için gerekli optimize edilmiş en uygun ve ideal takımyollarını ve sonucunda NC programları elde edebilirsiniz.

Ses3000 CNC Endüstri 4.0 Çözümleri



DS SOLIDWORKS / Ürün Grupları

Geliştirme Sürecinizin Tüm Yönleri İçin Mühendislik ve Tasarım Çözümleri

TEKNİK İLETİŞİM

Üretmeniz gereken tüm teknik iletişim belgelerine yeni bir boyut kazandırın

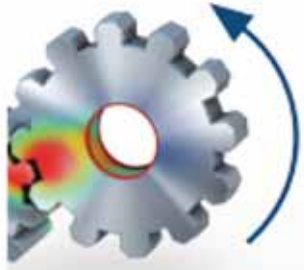


TASARIM

Konseptten üretime yeniliğe ilham veren çözüm

ANALİZ

Hem mühendisler hem de uzmanlar için güçlü ve kullanımı kolay olan gelişmiş analiz

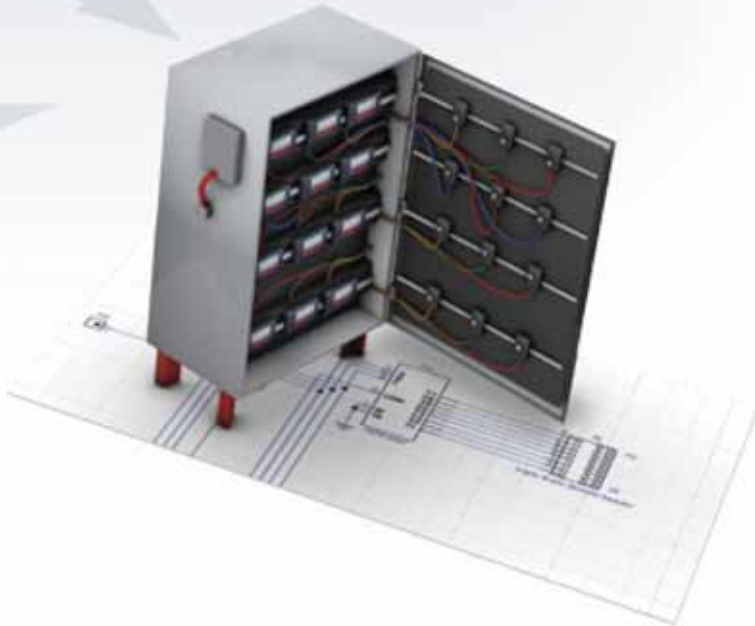


VERİ YÖNETİMİ

İş birliğini ve yenilikçiliği geliştirmek için verilerinizin kontrolünü elinize alın



PLMWORKS



ELEKTRİK TASARIMI

Elektrik şeması oluşturmayı ve entegre elektrik sistemi tasarımını basitleştirin.

SOLIDWORKS | CAM

SOLIDWORKS CAM

SOLIDWORKS® CAM, CAMWorks® teknolojisini kullanan, 2,5 eksenli bir frezeleme ve tornalama çözümdür. SOLIDWORKS CAM, 3+2 işlemenin yanı sıra konfigürasyonlar, parçalar ve montaj işleme iş akışları için de tam destek sunar. SOLIDWORKS CAM, sistemde hangi standart işleme stratejilerinin önemli olduğunu tanımlayabildiğiniz, kural tabanlı işleme konseptine dayanır. Bu kurallar daha sonra unsurun malzeme türü ve geometrisine göre otomatik olarak uygulanabilecektir. SOLIDWORKS parça ve montaj arabirimi, SOLIDWORKS CAM'i hızla ve kolayca öğrenmenizi ve kural tabanlı işlemeden minimum çaba göstererek yararlanmanızı sağlar.

Neden SOLIDWORKS CAM?

SOLIDWORKS® CAM geliştirme döngüsünde ilk zamanlarda üretilebilirlik açısından tasarımlarınızı hazırlamanıza imkan tanıyan tüm SOLIDWORKS CAD sürümlerinde bulunan bir eklentidir. Tasarım tamamlana kadar bekletilen üretim görevleri şimdi tasarım süreciyle eş zamanlı olarak gerçekleştirilebilir.

SOLIDWORKS CAM Standard

SOLIDWORKS CAM Standard, kullanıcıların SOLIDWORKS 3D CAD ortamını terk etmeden bağımsız parça ve konfigürasyonları hızlı bir şekilde programlamalarını sağlar. SOLIDWORKS CAM'de şirket standartları oluşturmak ve bu standartları iyileştirmek için tanımlayıcı kuralların tümüne erişebilirsiniz.

SOLIDWORKS CAM Professional

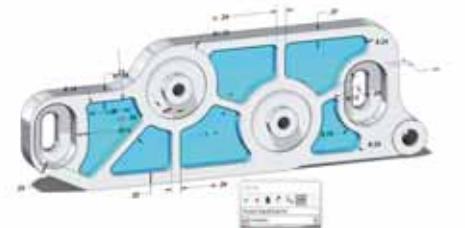
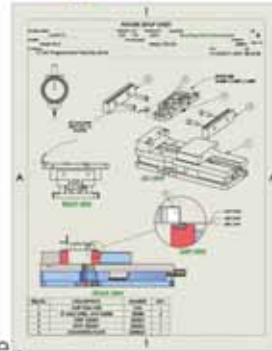
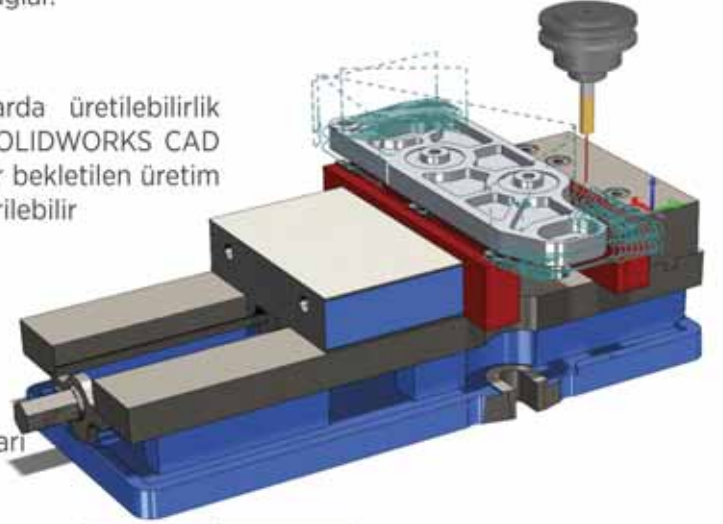
SOLIDWORKS CAM Professional, SOLIDWORKS CAM Standard'ın özelliklerini ileriye taşıyarak programlama özelliklerini artırır. SOLIDWORKS CAM Professional şu işlevselliği kazandırır:

- **Montaj İşleme:** Fikstür tasarlamak veya bir parça grubunu işleme isteyen kullanıcılar SOLIDWORKS montajı kullanarak tezgahlar, m mengeneler, kelepçeler veya diğer tutma mekanizmaları oluşturabilir.

- **Tornalama:** SOLIDWORKS CAM, SOLIDWORKS parça ortamı içinde tek döner kafalı tornalamayı destekler. Parça frezelemede olduğu gibi, kullanıcılar Otomatik Unsur Tanıma, Bilgi Tabanlı İşleme ve konfigürasyonlardan faydalanabilir.

- **3+2 Frezeleme:** Programcılar, SOLIDWORKS CAM Professional'da 4 ve 5 eksenli makineyle işleme merkezlerinden faydalanabilir. Bu makinelerde 2,5 eksenli frezeleme stratejileri uygulanmadan önce dördüncü ve beşinci eksen önceden yerine yerleştirilebilir.

- **Yüksek Hızlı İşleme:** Makine takımlarındaki ve makineyle şekillendirme alanındaki ilerlemeler, ekipmana yaptığınız yatırımdan en yüksek getiriye elde edebilmek için makineyle işleme takım yollarını optimize etmenizi zorunlu kılmıştır. SOLIDWORKS CAM Professional, Celeritive™ Technologies'in VoluMill 2,5 eksenli frezeleme tesisatlarını kullanır.



SOLIDWORKS / ABONELİK

SOLIDWORKS ABONELİK HİZMETİ PROGRAMI YENİLİK YATIRIMINIZI GÜÇLENDİRİN

SOLIDWORKS® Abonelik Hizmeti Programı, yeni SOLIDWORKS sürümlerine ve yükseltmelerine, canlı teknik desteğe, kapsamlı çevrimiçi kaynaklara ve geliştirme talebi ayrıcalıklarına anında erişmenizi sağlayarak güncel kalmanıza, rekabet gücünüzü korumanıza ve Yatırım Getirinizi (ROI) artırmanıza yardımcı olur.



1

YAZILIM YÜKSELTMELERİ

- SOLIDWORKS Topluluğunun bildirdiği önemli sorunları ele alan SOLIDWORKS yükseltmeleri ve Servis Paketlerinin yanı sıra ek işlevler ve desteklenen dosya formatlarıyla güncel kalın.

Avantajlar

Her zaman son servis paketiyle çalışarak olası hataların önüne geçerek performansınızı her zaman en üst seviyede tutun.



2

CANLI TEKNİK DESTEK

- Önceki veya güncel SOLIDWORKS yazılımı sürümlerine yönelik ürün özellikleri, komutlar, kurulum ve sorun gidermeyle ilgili telefonla ve mail ile yardım dahil olmak üzere sertifikalı teknik personellerimiz tarafından uzaktan erişerek canlı teknik desteğe erişin.

Avantajlar

Yaşayabileceğiniz sorunlara anında cevap bulabileceğiniz bir ekip sizi bekliyor, sorunlarınızı anında bize iletin ve onlardan kurtulun.



3

ÜCRETSİZ EĞİTİM, SEMİNER ve WEBİNAR

- Yazılımı aldıktan sonra en önemli konu eğitim olacak ve bu konuda eğitim, seminer ve webinar gibi teknik konulu paylaşımlarımıza katılarak ücret ödemediğiniz faydalı bilgi seviyenizi arttırabileceksiniz.

Avantajlar

Yenilikler ve ipucu detaylarına ulaşarak sürekli öğrenme gelişiminizi en yüksek seviyede tutun.



4

SOLIDWORKS SERTİFİKALARI - CSWA CSWP

- CSWP (Certified SOLIDWORKS Professional) ve CSWA (Certified SOLIDWORKS Associate) sınavları, kullanıcı yeterliliğini doğrular ve yöneticilerin eğitimin gerekli olduğu alanları belirlemesine yardımcı olur. Kariyerlerinde ilerlemelerini ve verimliliklerini arttırmalarını sağlamak için ekibinizin becerilerini geliştirin ve profesyonel gelişimlerini destekleyin.

Avantajlar

SOLIDWORKS kullanım seviyenizi global sınavlarla ücretsiz bir şekilde sertifikalandırın.



5

SES3000 Add-on YAZILIMLARI

- Sektör gereksinimlerinize özel olarak hazırlanmış yazılımlarımız ile gün içerisinde yaptığınız standart işleri kolaylaştırarak zamandan tasarruf sağlayın.
Ses3000 Add-on
Ses3000 SheetPlus
Ses3000 BomPlus

Avantajlar

Zamandan tasarruf etmenin en kolay yolu eklentilerimiz ile iş süreçlerinizi hızlandırın.

Mastercam® ABONELİK



Daha hızlı ve güvenli çalışmalarını için imalat ekibinizi destekleyin!



Mastercam abonelik hizmeti üyesi olarak mevcut sürümünüzdeki teknolojik yenilikleri keşfedin. Ses3000 Mastercam teknik ekibinden abonelik hizmetinizin devam ettiği sürece telefon desteği online destek ve yerinde destek hizmetlerini alarak veriminizi artırın.

Mastercam abonelik hizmetlerini neler kapsar?

- Telefon ve Mail Desteği
- Online Destek
- Yerinde Destek
- Eğitim Hizmeti
- Güncelleme Hizmeti
- Döküman Desteği
- Mevcut Postların Desteği
- Servis Talepleri
- Bilgi Bankası
- Geliştirme Talepleri



Mastercam® for SOLIDWORKS®



Mastercam 
UNIVERSITY
 Online Mastercam Eğitimi

Ses3000 CNC *25.yil*

Çözüm Ortağınız...

İstanbul Merkez Şube

Abdi İpekçi Cad. No:115 34030

Bayrampaşa / İstanbul

Telefon : 0 212 674 25 07

Faks : 0 212 613 88 68

İzmir Şube

Telefon :0 232 877 05 22

Faks :0 232 877 05 22

Bursa Şube

Telefon :0 224 441 30 38

Ankara Şube

Telefon :0 533 215 01 44

Konya Şube

Telefon :0 332 342 73 45

Faks :0 332 342 73 46

YCM

Mastercam

3D SOLIDWORKS

COORDS
INDUSTRIES

JOEMARS

MakerBot